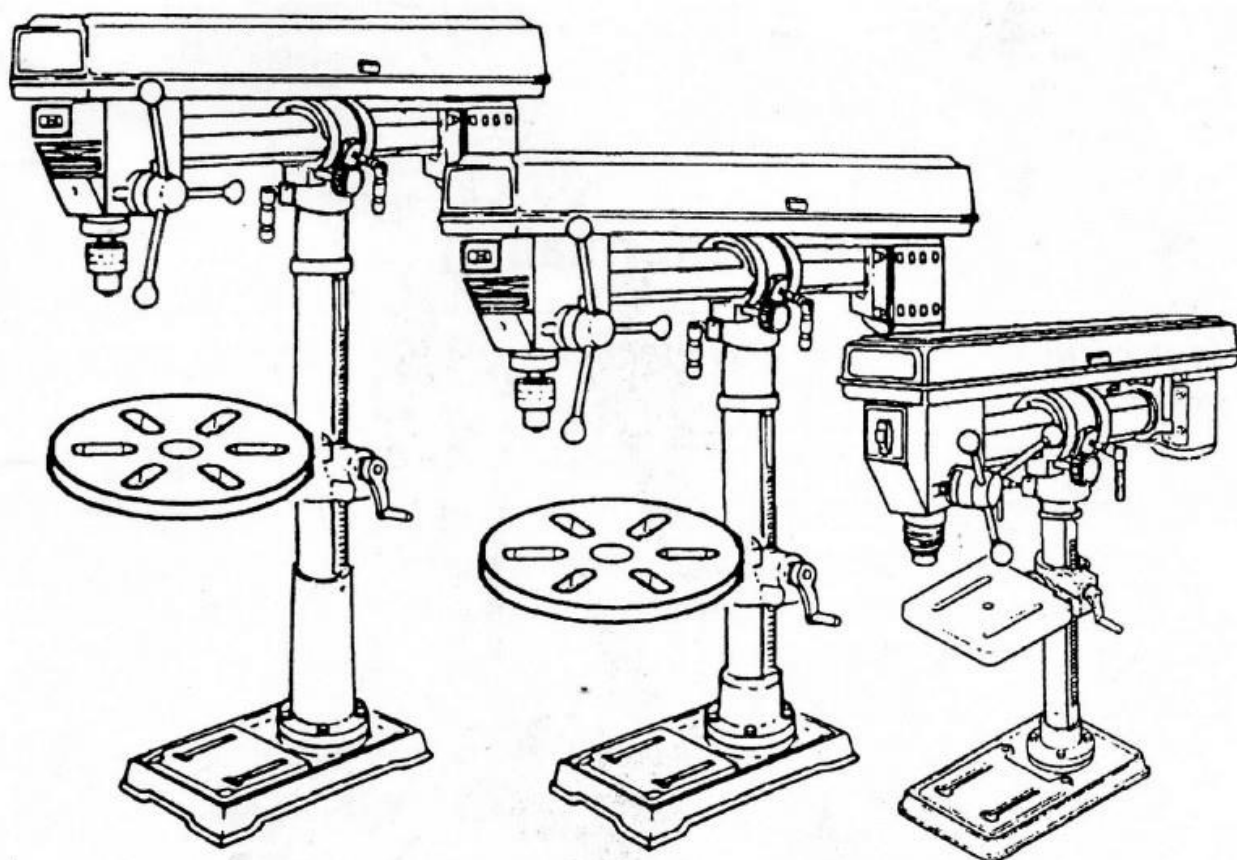




Радиально-сверлильный станок  
JIB RDP 86016 B/F

# Руководство по эксплуатации



**ДЛЯ ОБЕСПЕЧЕНИЯ БЕЗОПАСНОСТИ НЕОБХОДИМО ТЩАТЕЛЬНО ИЗУЧИТ  
РУКОВОДСТВО ПО ЭКСПЛУАТАЦИИ**

## Оглавление

Общие указания мер безопасности при эксплуатации станков .....	3
Основные технические характеристики.....	3
Сборка .....	4
Регулировка .....	4
Электрическая схема .....	5
Возможные неисправности и методы их устранения.....	6

## Общие указания мер безопасности при эксплуатации станков

**Для предотвращения опрокидывания станка проверить надежность его крепления к полу или верстаку.**

### 1. НЕОБХОДИМОСТЬ ИЗУЧЕНИЯ СТАНКА

Необходимо изучить руководство по эксплуатации и этикетки, закрепленные на станке. Изучить назначение станка и ограничения, а также особые возможные факторы опасности по данному станку.

### 2. ЗАЕМЛЕНИЕ СТАНКОВ

Данный станок снабжен трехпроводным кабелем и вилкой с заземляющим контактом для подключения к розетке, также снабженной заземляющим контактом.

### 3. ВСЕ ОГРАЖДЕНИЯ ДОЛЖНЫ БЫТЬ УСТАНОВЛЕНЫ НА СВОИХ МЕСТАХ

Должны быть в рабочем состоянии с надлежащими регулировками.

### 4. НОШЕНИЕ НАДЛЕЖАЩЕЙ ОДЕЖДЫ

Не допускается ношение свободной одежды, перчаток, галстуков, ювелирных изделий (колец, наручных часов) во избежание захватывания движущимися частями. Длинные волосы должны быть убраны под защитный головной убор. Длинные рукава закатывать выше локтя.

### 5. ИСПОЛЬЗОВАТЬ ЗАЩИТНЫЕ ОЧКИ

### 6. СОДЕРЖАТЬ РАБОЧУЮ ЗОНУ В ЧИСТОТЕ

Захламленные площадки и верстаки способствуют возникновению несчастных случаев. Пол не должен быть скользким из-за воска или опилок.

### 7. ПРИСУТСТВИЕ ДЕТЕЙ НЕ ДОПУСКАЕТСЯ

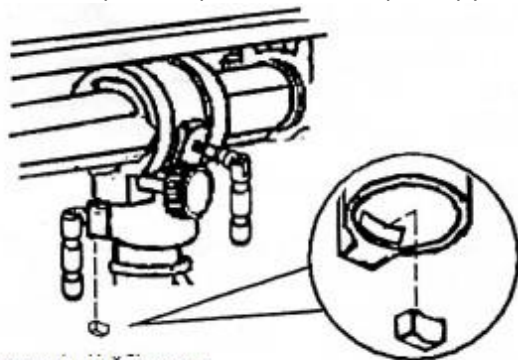
## Основные технические характеристики

	Напольный (F)	Настольный (B) 3...
Диаметр патрона под инструмент	3...16 мм	16 мм
Ход головы	320 мм	320 мм
Ход шпинделя	80 мм	80 мм
Конус шпинделя	Морзе MT2	Морзе MT2
Размеры основания	450 x 270 мм	350 x 215 мм
Размеры стола	Диаметр 300 мм	230 x 220 мм
Габаритные размеры	1630 x 460 x 320	800 x 460 x 320 мм
Масса нетто/брутто	58/61 кг	37/40 кг
Упаковка	1400 x 500 x 250 мм	900 x 360 x 320 мм
Двигатель	230 В, 50 Гц, 0,4 кВт	
Число частот вращения	5	

- Голову можно перемещать вперед и назад в пределах 320 мм.
- Голову можно наклонять на 45° с поворотом по часовой стрелке и на 90° с поворотом против часовой стрелки.
- Голову можно поворачивать на 360°.
- Голову можно фиксировать в любом положении в пределах регулируемого угла.
- Частоту вращения можно изменять на 5 ступенях.

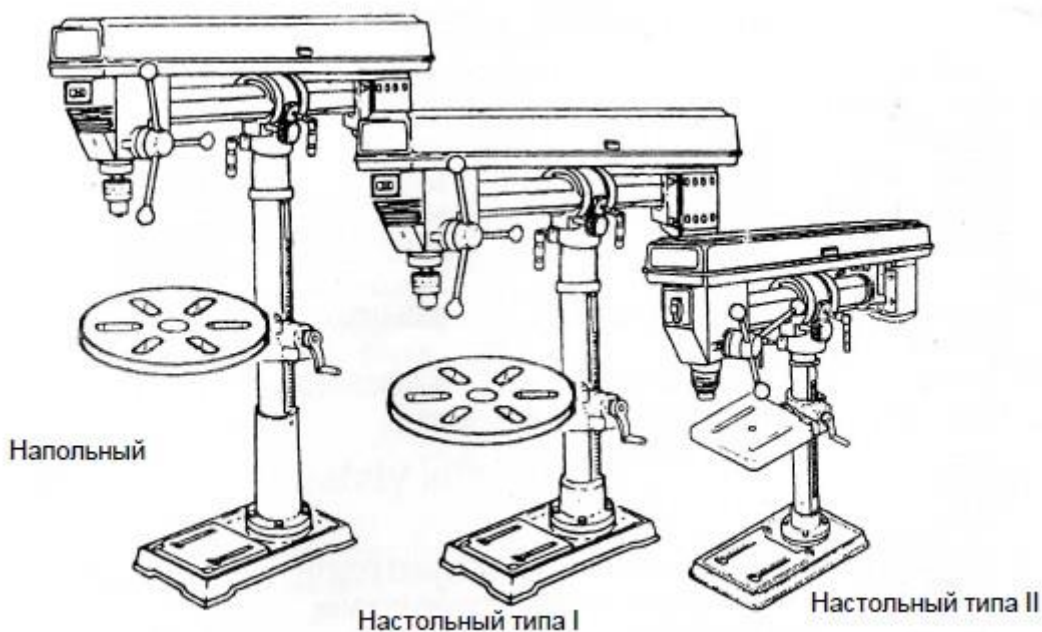
## Сборка

**Внимание!** Перед сборкой вставить фиксирующий сухарь.



Блокирующий сухарь

Пользуясь приведенным ниже рисунком и перечнем деталей и сборочных единиц установить надлежащим образом все части, надежно затянуть болты и винты.



## Регулировка

### 1) Наклон головы

Голову можно наклонять на  $45^\circ$  с поворотом по часовой стрелке и на  $90^\circ$  с поворотом против часовой стрелки. Для регулировки угла сначала ослабить правый передний фиксирующий рычаг, затем вытянуть направляющий штифт слева и повернуть его на  $90^\circ$ . Для наклона головы метка на направляющей стойке должна совпадать с требуемой меткой по угловой шкале, затем снова затянуть фиксирующий рычаг. Ослабить фиксирующий рычаг, переместить голову в первоначальное положение. Снова вставить направляющий штифт в направляющий паз, затем голова вернется в вертикальное положение.

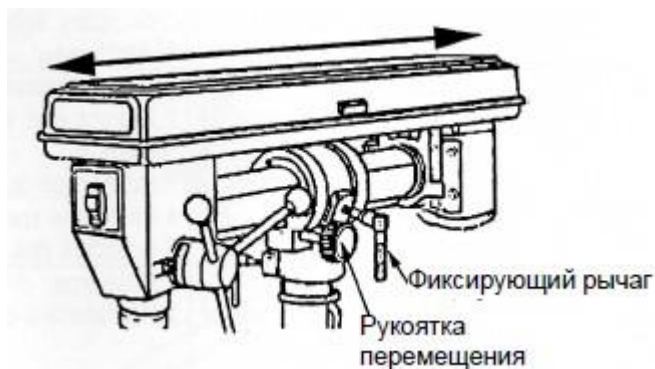


### 2) Горизонтальный поворот головы

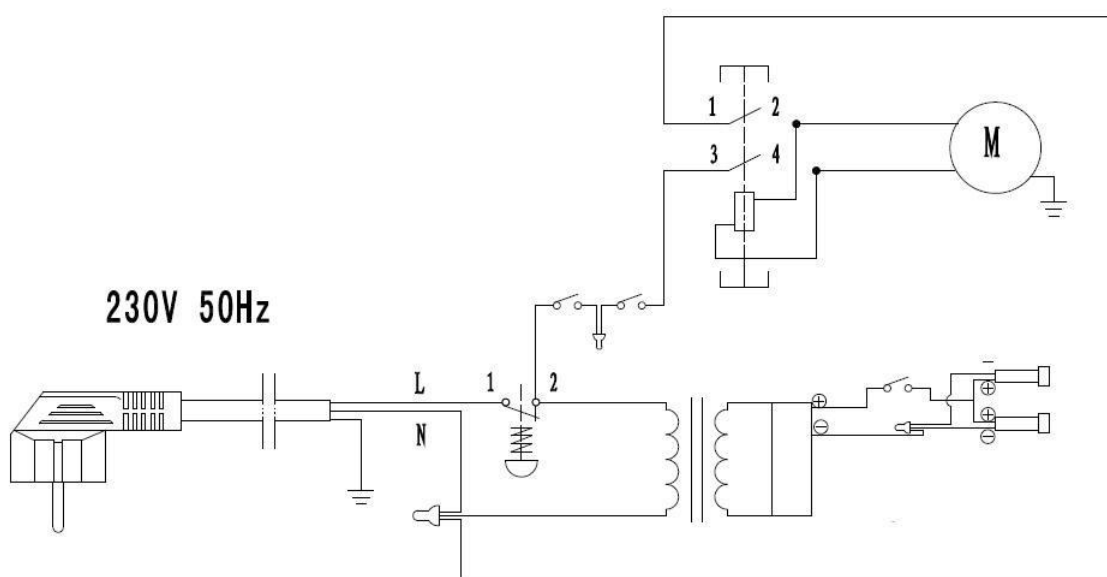
Ослабить правый фиксирующий рычаг, расположенный спереди головы, повернуть голову в пределах 360° в горизонтальной плоскости в требуемое положение, затем зажать фиксирующий рычаг.

3) Перемещение головы назад и вперед

Ослабить правый фиксирующий рычаг на голове, вращением рукоятки перемещения вперед или назад установить голову в требуемое положение, затем затянуть снова фиксирующий рычаг.

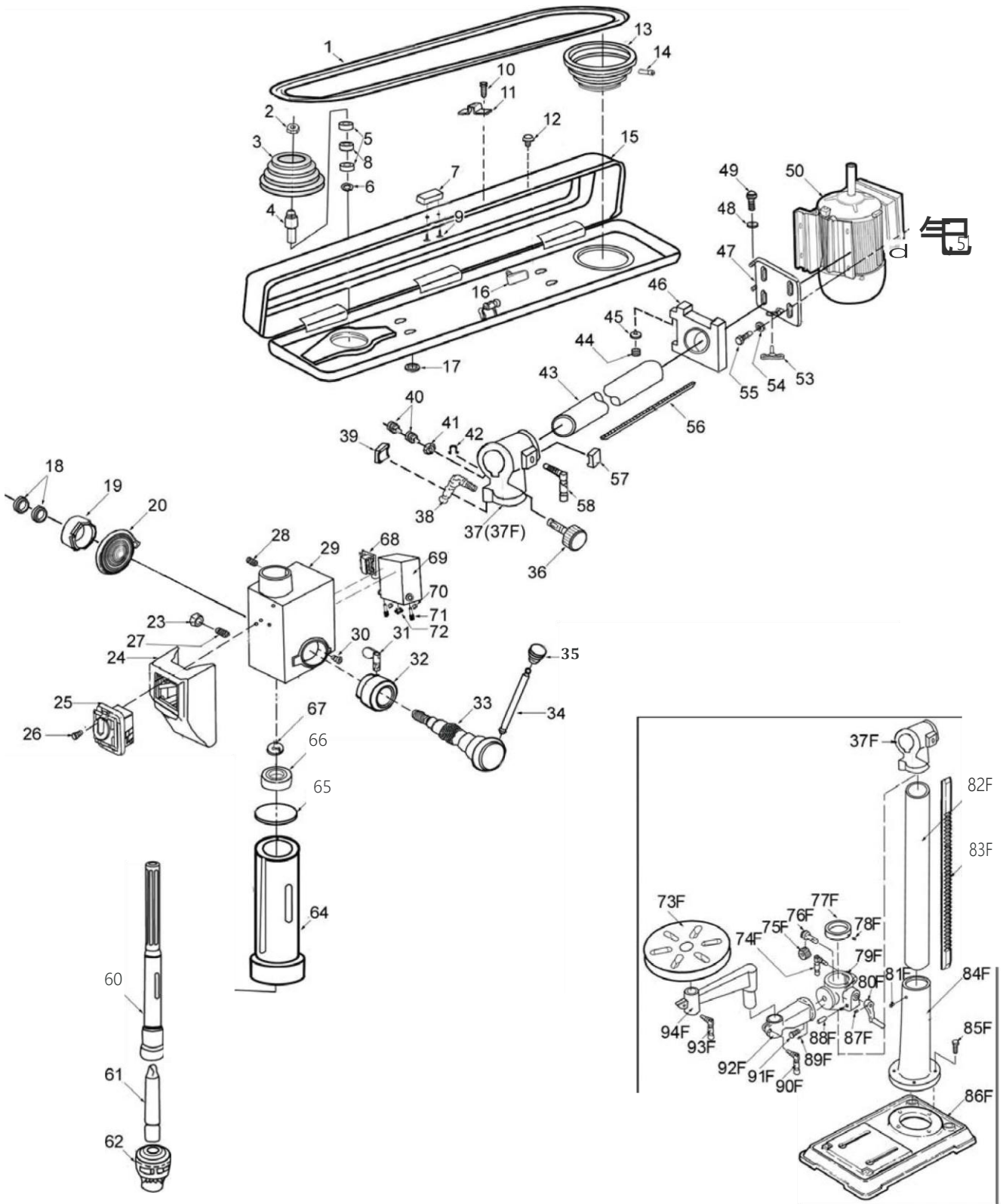


## Электрическая схема



## Возможные неисправности и методы их устранения

НЕИСПРАВНОСТЬ	ВОЗМОЖНАЯ ПРИЧИНА	МЕТОД УСТРАНЕНИЯ
Шумная работа	<ol style="list-style-type: none"> <li>1. Ненадлежащее натяжение ремня</li> <li>2. Отсутствие смазки в шпинделе</li> <li>3. Не закреплен шкив на шпинделе</li> <li>4. Не закреплен шкив двигателя</li> </ol>	<ol style="list-style-type: none"> <li>1. Отрегулировать натяжение</li> <li>2. Смазать шпиндель</li> <li>3. Проверить затяжку стопорной гайки на шкиве и при необходимости подтянуть ее</li> <li>4. Затянуть установочные винты на шкиве</li> </ol>
Подгорание сверл	<ol style="list-style-type: none"> <li>1. Неверно выбрана частота вращения</li> <li>2. Стружка не выходит из отверстия</li> <li>3. Затуплено сверло</li> <li>4. Слишком медленная подача</li> <li>5. Отсутствие смазки</li> </ol>	<ol style="list-style-type: none"> <li>1. Изменить частоту вращения</li> <li>2. Чаще отводить сверло для высвобождения стружки</li> <li>3. Заточить сверло</li> <li>4. Ускорить подачу</li> <li>5. Смазать сверло</li> </ol>
Увод сверла, не круглое отверстие	<ol style="list-style-type: none"> <li>1. Твердые слои в древесине или неравные длины перьев и (или) углы заточки</li> <li>2. Изогнуто сверло</li> </ol>	<ol style="list-style-type: none"> <li>1. Перезаточить сверло надлежащим образом</li> <li>2. Заменить сверло</li> </ol>
Расщепление древесины с обратной стороны заготовки	<ol style="list-style-type: none"> <li>1. Отсутствие подложки под заготовкой</li> </ol>	<ol style="list-style-type: none"> <li>1. Использовать подложку</li> </ol>
Заготовка проворачивается в руках	<ol style="list-style-type: none"> <li>1. Отсутствие упора или ненадлежащее закрепление</li> </ol>	<ol style="list-style-type: none"> <li>1. Упереть или закрепить заготовку</li> </ol>
Сверло застревает в заготовке	<ol style="list-style-type: none"> <li>1. Защемление сверла в заготовке или излишнее давление при подаче</li> <li>2. Ненадлежащее натяжение ремня</li> </ol>	<ol style="list-style-type: none"> <li>1. Упереть или закрепить заготовку.</li> <li>2. Отрегулировать натяжение</li> </ol>
Повышенные радиальные биения или колебания сверла	<ol style="list-style-type: none"> <li>1. Сверло изогнуто</li> <li>2. Изношены подшипники шпинделя</li> <li>3. Сверло неправильно установлено в патрон</li> <li>4. Неправильно установлен патрон</li> </ol>	<ol style="list-style-type: none"> <li>1. Установить прямое сверло</li> <li>2. Заменить подшипники</li> <li>3. Правильно установить сверло в патроне</li> <li>4. Правильно установить патрон</li> </ol>
Шпиндель возвращается слишком медленно или слишком быстро	<ol style="list-style-type: none"> <li>1. Ненадлежащее натяжение пружины</li> </ol>	<ol style="list-style-type: none"> <li>1. Отрегулировать натяжение пружины</li> </ol>
Патрон не удерживается на шпинделе или падает при попытке его установки	<ol style="list-style-type: none"> <li>1. Загрязнения, смазка или масло на поверхности конуса патрона или на поверхности конуса шпинделя</li> </ol>	<ol style="list-style-type: none"> <li>1. Бытовым моющим средством очистить поверхность конуса патрона и шпинделя от загрязнений, смазки или масла</li> </ol>



## Перечень деталей и сборочных единиц

Поз.	Наименование	Description	Кол-во
1	Ремень клиновый M58	BELT-"V" M58	1
2	Гайка шкива	PULLEY NUT	1
3	Шкив шпинделя	SPINDLE PULLEY	1
4	Вставка шкива	INSERT PULLEY	1
5	Подшипник шариковый 80203	BEARING-BALL 80203	2
6	Кольцо стопорное 17 мм	RETAINNING RING 17 mm	1
7	Рукоятка	KNOB	1
8	Распорка 1302023	SPACER 1302023	1
9	Винт M5X12	SCREW M5X12	2
10	Винт M5X12	SCREW M5X12	1
11	Хомут кабельный	CLAMP CORD	1
12	Винт M6X12	SCREW M6X12	1
13	Шкив двигателя	MOTOR PULLEY	1
14	Винт M6X10	SCREW M6X10	1
15	Ограждение ремня	BELT GUARD	1
16	Микро переключатель	MICRO SWITCH	1
17	Шайба	FORM WASHER	4
18	Гайка шестигранная M12	NUT-HEX M12	2
19	Колпачок пружины	CAP-SPRING	1
20	Пружина винтовая	SPRING-TORSION	1
23	Гайка шестигранная M8	NUT-HEX M8	1
24	Выключатель	BOX SWITCH	1
25	Магнитный переключатель 230В Магнитный переключатель 400В (3 фазы)	MAGNETIC SWITCH 230V MAGNETIC SWITCH 400V 3Phase	1
26	Винт	TAPPING SCREW ST4.2x9.5	1
27	Винт 13 2021	SCREW 13 2021	1
28	Винт установочный	SCREW-SOCKET SET	1
29	Голова	HEAD	1
30	Штифт упорный	PIN-STOP	1
31	Винт стопорный механизма глубины сверления	LOCK-DEPTH SCREW	1
32	Штифт упорный	RING-DEPTH STOP	1
33	Втулка	HUB	1
34	Наконечник рукоятки подачи	FEED-ROD	3



35	Стержень рукоятки подачи	FEED-KNOB	3
36	Рукоятка перемещения	MOVING-BAR	1
37F	Направляющая для колонны	GUIDE FOR COLUMN	1
38	Зажим-Рычаг	CLAMP-LEVER	1
39	Стопорный башмак	LOCKING-SHOE	1
40	Винт с шестигранной головкой M5X6	HEX SCREW M5X6	2
41	Гайка M16	NUT M16	1
42	Кольцо стопорное	RING-RETAINING	1
43	Труба горизонтальная	HORIZONTAL-TUBE	1
44	Винт с шестигранной головкой M8X16	SCREW-HEX M8X16	1
45	Гайка M8	WASHER M8	1
46	Крепление крышки	MOUNT-COVER	1
47	Крепление двигателя	MOUNT-MOTOR	1
48	Гайка шестигранная M8	NUT HEX M8	1
49	Винт M8X20	SCREW-HEX M8X20	1
50	Двигатель 230В (1 Фаза) Двигатель 400В (3 Фазы) Распределительная коробка двигателя в сборе(не показана)	MOTOR 230V 50Hz 1 Phase MOTOR 400V 50Hz 3 Phase MOTOR Junction Box complete(not shown)	1
51	Гайка шестигранная M8	NUT HEX M8	1
52	Шайба M8	WASHER M8	1
53	Гайка	THUMB NUT	1
54	Шайба M8	WASHER M8	1
55	Винт с шестигранной головкой M8X20	SCREW-HEX M8X20	1
56	Рейка зубчатая горизонтальная	HORIZONTAL-RACK	1
57	Стопорный башмак	LOCKING-SHOE	1
58	Рычаг фиксирующий	CLAMPING-LEVER	1
59	Подшипник шариковый 80203	BEARING-BALL 80204	1
60	Шпиндель	SPINDLE	1
61	Шпиндель патрона	ARBOR	1
62	Патрон	CHUCK	1
63	Ключ клиновый	KEY-DRIFT	1
64	Труба пиноли	TUBE-QUILL	1
65	Резиновая шайба	WASHER RUBBER	1
66	Подшипник шариковый 80203	BEARING-BALL 80203	1
67	Кольцо стопорное	RING-RETAINING	1

68	Трансформатор 230В Трансформатор 400В	TRANSFORMER 230V TRANSFORMER 400V	1
69	Блок с лазерной указкой Блок с лазерной указкой 230В (в сборе) Блок с лазерной указкой 400В (в сборе)	LASER BOX LASER BOX COMPLETE ASSEMBLY 230V LASER BOX COMPLETE ASSEMBLY 400V	1
70	Стопорная шайба	RETAINING WASHER	2
71	Лазерная указка	LASER POINTER	2
72	Лазерный переключатель Лазерный переключатель в сборе (68-72)	LASER SWITCH LASER SWITCH ASSEMBLY(68-72)	1
73F	Стол	TABLE	1
74F	Фиксатор опоры	SUPPORT CLAMP	1
75F	Колесо червячное	GEAR-HELICAL	1
76F	Червяк механизма подъема	WORM-ELEVATION	1
77F	Буртик стойки	COLUMN COLLAR	1
78F	Винт М6Х10	SCREW M6X10	1
79F	Опора стола	TABLE SUPPORT	1
80F	Рукоятка	CRANK	1
81F	Винт М10Х12	SCREW M10X12	1
82F	Стойка	COLUMN	1
83F	Рейка зубчатая	RACK	1
84F	Опора стойки	COLUMN SUPPORT	1
85F	Болт с шестигранной головкой М10Х40	HEXBOLT M10X40	4
86F	Основание	BASE	1
87F	Винт М6Х10	SCREW M6X10	1
88F	Ось колеса зубчатого	PIN GEAR	1
89F	Винт М6Х10	SCREW M6X10	1
90F	Фиксатор стола	TABLE CLAMP	1
91F	Болт с шестигранной головкой М16Х35	HEX BOLT M16X35	1
92F	Консоль	ARM	1
93F	Фиксатор стола	TABLE CLAMP	1
94F	Удлинитель консоли	EXTEND ARM	1